



# GPL121500 12В 150Ач

GPL121500 герметизированные, выполненные по технологии AGM, батареи общего применения со сроком службы 12 лет в буферном режиме или 600 циклов заряда-разряда в циклическом режиме при 50% разряде. Эти высокоэффективные перезаряжаемые батареи не требуют обслуживания в течение всего срока службы.



## ► Спецификация

Кол-во элементов в блоке	6
Номинальное напряжение	12
Емкость	161 Ач при 20-часовом разряде до $U_{кон.}$ - 10.5В при 25 °С
Вес	45.0 кг
Максимальный ток разряда	1500А (5 сек)
Внутреннее сопротивление	4 мОм
Диапазон рабочих температур	разряд: от -20°C до +50°C заряд: от -20°C до +50°C хранение: от -20°C до +50°C
Номинальная рабочая температура	25°C
Напряжение подзаряда	13.5 - 13.8 В при 25°C
Максимальный ток заряда	45 А
Напряжение заряда при циклическом режиме	14.4 - 15.0 В при 25°C
Срок хранения	до 6 месяцев при 25°C, без подзаряда*
Выводы	F8, под болт М6
Материал корпуса	ABS (UL94 HB)

\*Перед использованием батарею необходимо зарядить. При более высокой температуре окружающей среды время хранения сокращается.

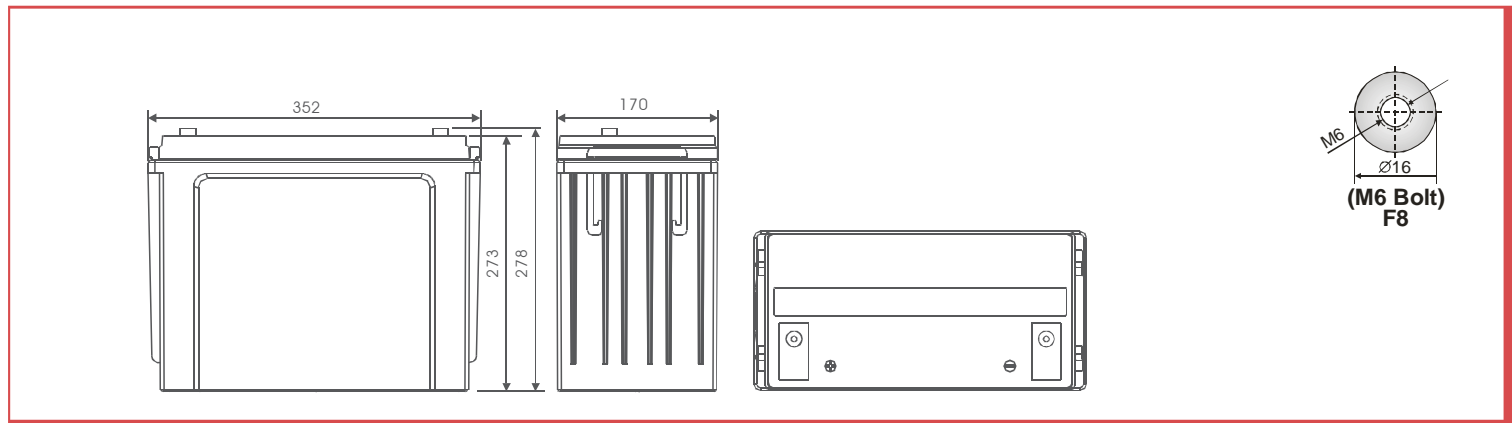
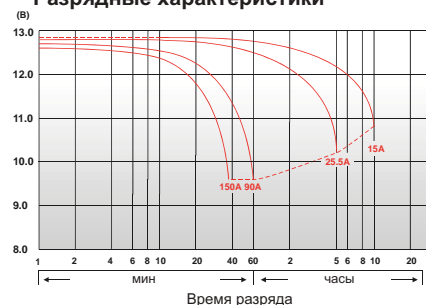
## ► Размеры, мм:

Длина	352±1.0
Ширина	170±1.0
Высота (макс.)	278±1.0

## Основные области применения:

- источники бесперебойного питания
- охранные и пожарные системы безопасности
- оборудование электросвязи
- аварийное освещение
- электроинструмент
- телеметрическое, портативное измерительное, контрольное и другое оборудование.

## Разрядные характеристики



## РАЗРЯД ПОСТОЯННЫМ ТОКОМ : А (25 °С)

$U_k/T_{разряда}$	5 мин	10 мин	15 мин	30 мин	60 мин	2 ч	3 ч	4 ч	5 ч	10 ч	20 ч
11.10В	296	245	218	119	70.7	37.5	32.6	25.8	23.9	14.4	7.43
10.80В	373	276	246	131	79.6	44.2	36.2	28.7	24.8	15.0	7.62
10.50В	417	303	265	141	82.8	45.9	37.5	29.8	25.5	15.3	7.76
10.20В	446	325	278	149	85.2	47.1	38.6	30.7	26.1	15.5	7.90
9.90В	472	346	289	155	87.9	48.2	39.6	31.3	26.6	15.8	8.01
9.60В	490	363	306	160	90.0	49.1	40.2	31.7	26.9	15.9	8.06

## РАЗРЯД ПОСТОЯННОЙ МОЩНОСТЬЮ : Вт/БЛОК (25°C)

$U_k/T_{разряда}$	5 мин	10 мин	15 мин	30 мин	60 мин	2 ч	3 ч	4 ч	5 ч	10 ч	20 ч
11.10В	3366	3006	2658	1554	930	502.8	412.2	336.0	289.2	171.0	90.6
10.80В	3756	3276	2808	1632	984	534.0	439.2	354.0	301.2	178.2	93.6
10.50В	4092	3432	2922	1692	1020	550.8	453.0	364.8	309.0	184.2	96.0
10.20В	4386	3582	3030	1752	1044	565.2	466.2	373.2	316.2	189.0	98.4
9.90В	4674	3732	3132	1800	1062	579.0	478.8	379.8	321.0	193.2	100.2
9.60В	4956	3870	3240	1848	1074	591.0	487.8	385.8	325.2	196.2	100.8